

◎市民選手権9人制女子バレーボール大会

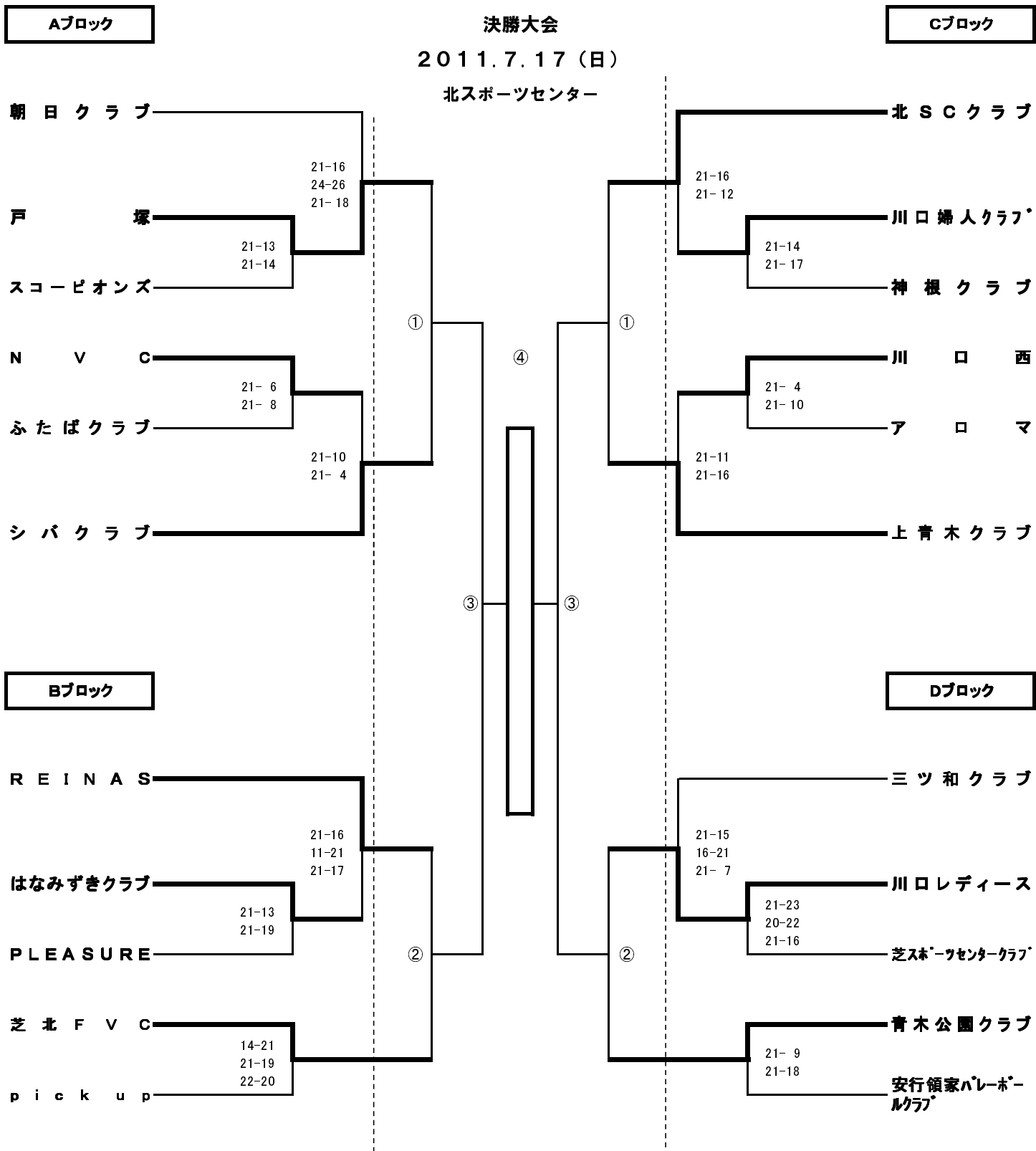
1~3回戦 2011.5.8(日)

A・Bブロック 北スポーツセンター、C・Dブロック 市立川口高校

準々決勝~決勝戦 2011.7.17(日)

当番:A・Bコート⇒朝日クラブ、REINAS C・Dコート⇒北スポーツセンター、三ツ和クラブ

**5/8 当番チーム 8:15、選手 8:30集合**



※ 3位決定戦は行いません。

# ◎市民選手権6人制バレーボール大会

男子 2011.7.10(日) 会場: 芝スポーツセンター 当番: REDZONE、男'S、D'z

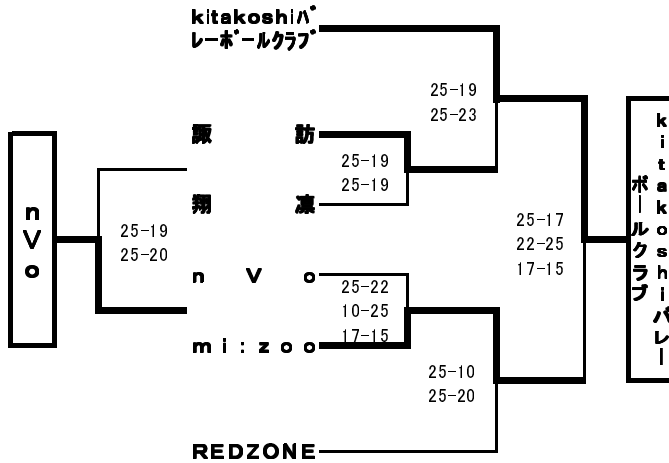
女子 2011.7.10(日) 会場: 戸塚スポーツセンター 当番: 全チーム

**当番チーム 8:15、選手 8:30集合**

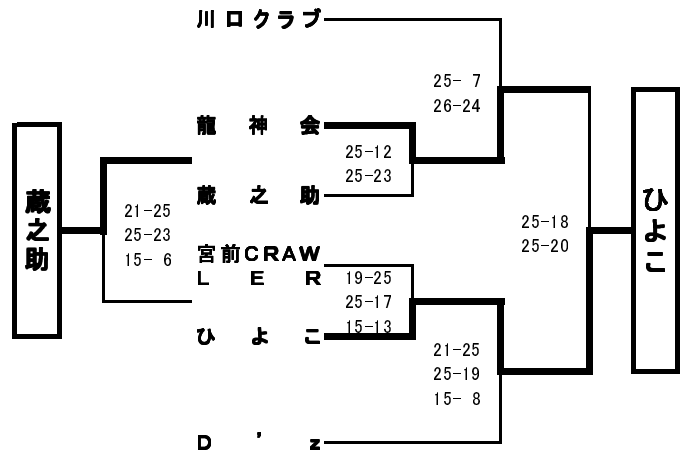
1試合目が第5試合に当たっているチームは集合時間が異なります。  
 (kitkoshiバレーボールクラブ、DY、川口クラブ)  
 ※ 上記チームは、AM11:00集合でお願いします。  
 ※ 上記チームに関しては、受付もAM11:00に行きます。

## 男子の部

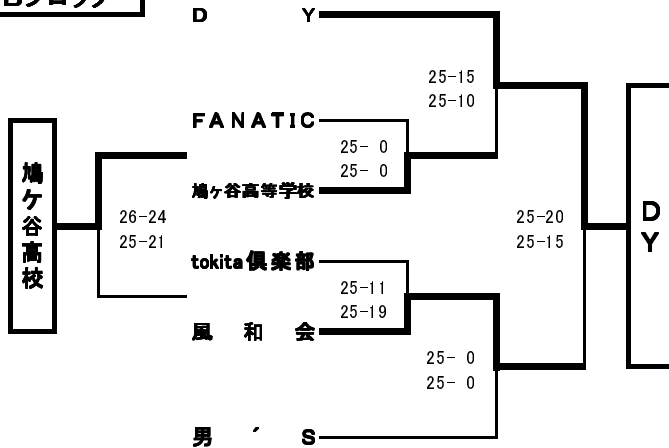
### Aブロック



### Cブロック



### Bブロック



## 女子の部

**選手 9:00集合**

No.	チーム名	はなみずき	Gracia	mi:zoo	勝	負
1	はなみずき		25-16 25-17	25-12 25-13	2	0
2	Gracia	16-25 17-25		15-25 14-25	0	2
3	mi:zoo	12-25 13-25	25-15 25-14		1	1

### 試合順序&審判

第1試合 はなみずき-Gracia  
 審判 mi:zoo

第2試合 Gracia-mi:zoo  
 審判 はなみずき

第3試合 はなみずき-mi:zoo  
 審判 Gracia

◎連盟杯争奪9人制バレーボール大会

2011.8.21(日)

A~Bブロック 北スポーツセンター、C~Dブロック 川口市立南中学校、E~Fブロック 戸塚スポーツセンター

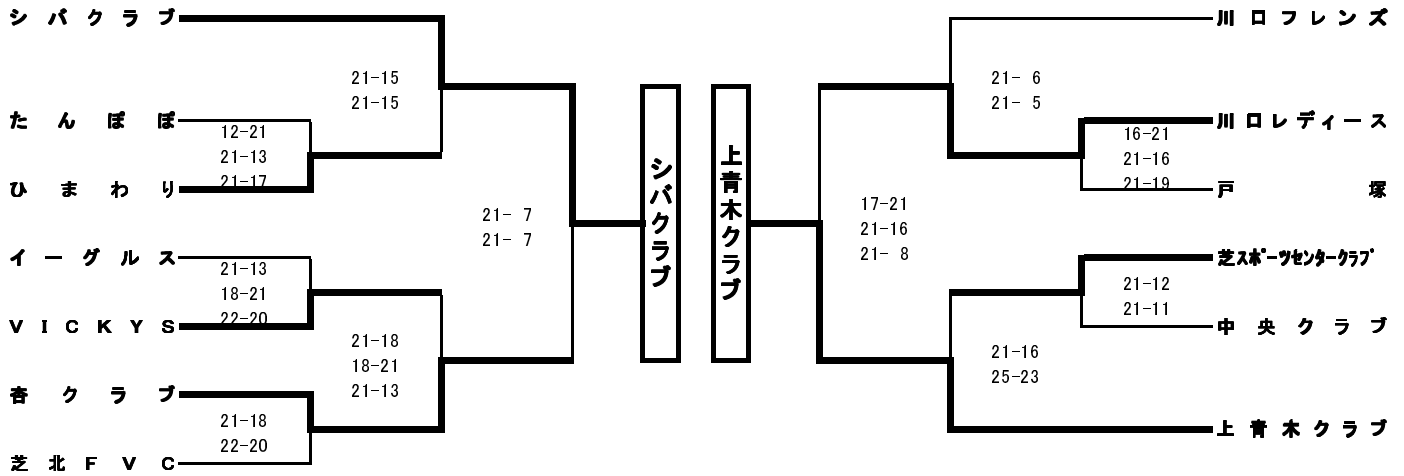
当番:A・B⇒杏クラブ、芝北FVC、オリブ、あおき C・D⇒川口婦人、朝日、川口フレンズ E・F⇒西川口クラブ、つなみ

当番チーム 8:15、選手 8:30集合

※ 戸塚SC 当番チーム 8:30、選手 8:45集合

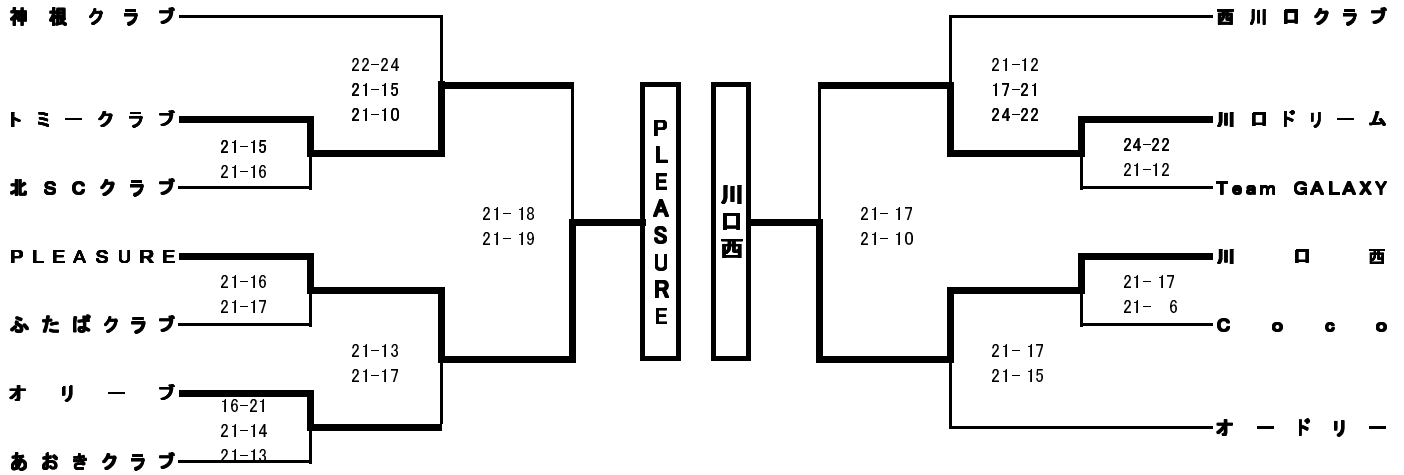
Aブロック

Dブロック



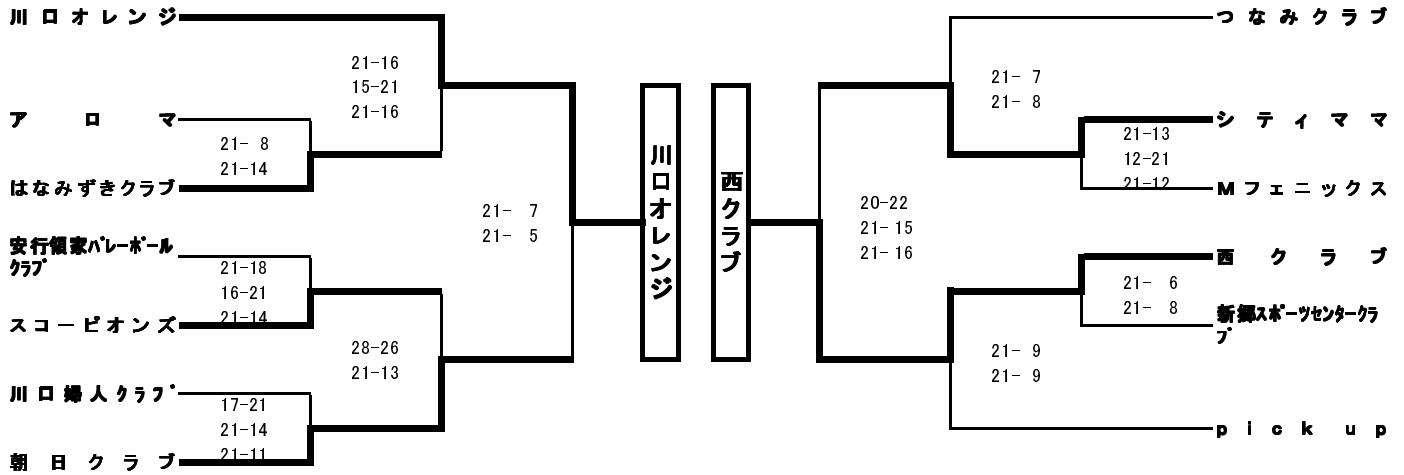
Bブロック

Eブロック



Cブロック

Fブロック

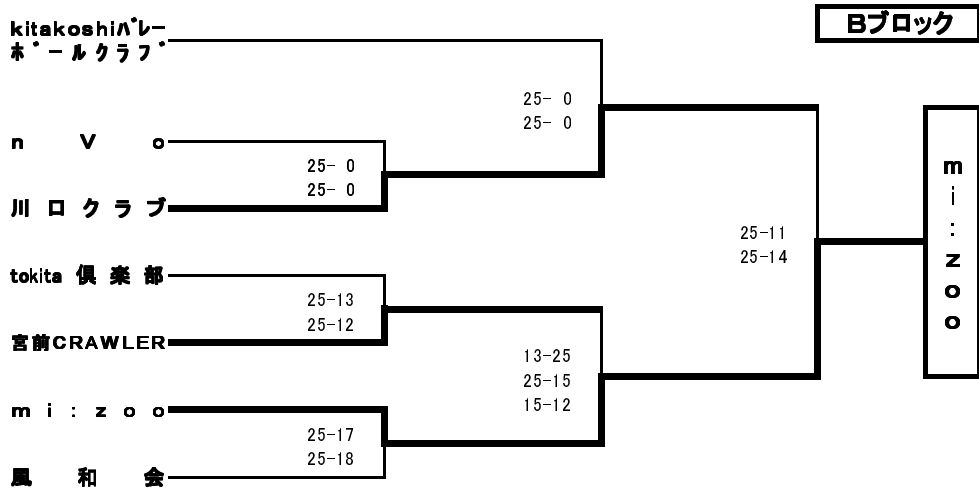
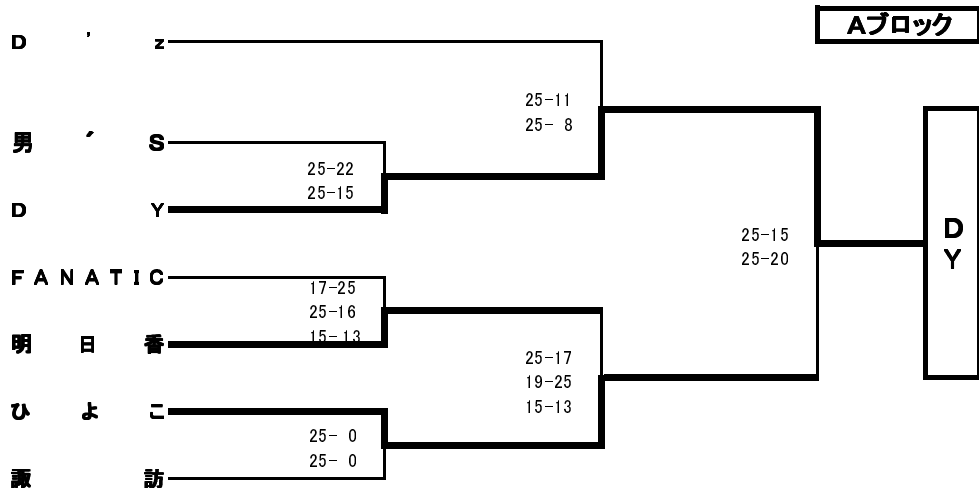


◎連盟杯争奪6人制バレーボール大会

男子2011.5.15(日)会場:芝スポーツセンター 当番:男'S、DY、nVo、川口クラブ  
 女子2011.5.15(日)会場:芝スポーツセンター 当番:全チーム

**当番チーム 8:15、選手 8:30集合**

**男子の部**



**女子の部**

**選手 8:30集合 (設営は全チーム)**

No.	チーム名	mi:zoo	Gracia	CuBo	勝	負
1	mi:zoo		26-24 26-24	23-25 25-22 15-8	2	0
2	Gracia	24-26 24-26		25-15 25-12	1	1
3	CuBo	25-23 22-25 8-15	15-25 12-25		0	2

試合順序&審判  
 第1試合 mi:zoo-Gracia 審判 CuBo  
 第2試合 mi:zoo-CuBo 審判 Gracia  
 第3試合 Gracia-CuBo 審判 mi:zoo

◎市民選手権9人制女子バレーボール大会

1~3回戦 2011.5.8(日)

A・Bブロック 北スポーツセンター、C・Dブロック 市立川口高校

準々決勝~決勝戦 2011.7.17(日)

当番:A・Bコート⇒朝日クラブ、REINAS C・Dコート⇒北スポーツセンター、三ツ和クラブ

**5/8 当番チーム 8:15、選手 8:30集合**

決勝大会

2011.7.17(日)

北スポーツセンター

Aブロック

Cブロック

REINAS

三ツ和クラブ

はなみずきクラブ

川口レディース

PLEASURE

芝スポーツセンタークラブ

芝北FVC

青木公園クラブ

pick up

安行領家バレーホールクラブ

Bブロック

Dブロック

朝日クラブ

北SCクラブ

戸塚

川口婦人クラブ

スコピオンズ

神根クラブ

NVC

川口西

ふたばクラブ

アロマ

シバクラブ

上青木クラブ

上青木クラブ

※ 3位決定戦は行いません。

# ◎市民体育祭6人制バレーボール大会

男子 2011.9.4(日) 会場:芝スポーツセンター

当番:川口クラブ、鳩ヶ谷高校、宮前CRAWLER

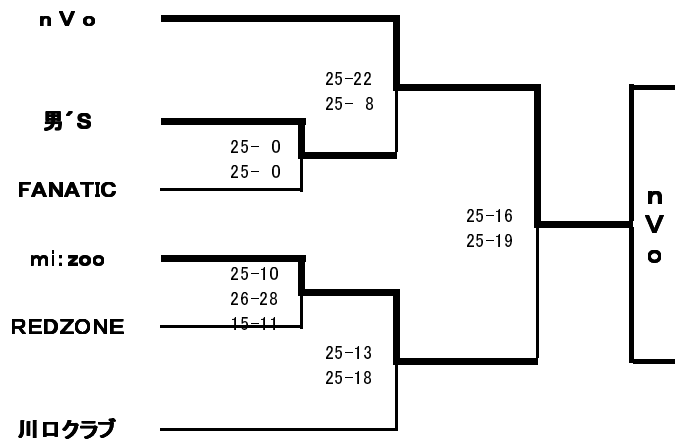
女子 2011.9.4(日) 会場:芝スポーツセンター

当番:風和会、はなみずきクラブ

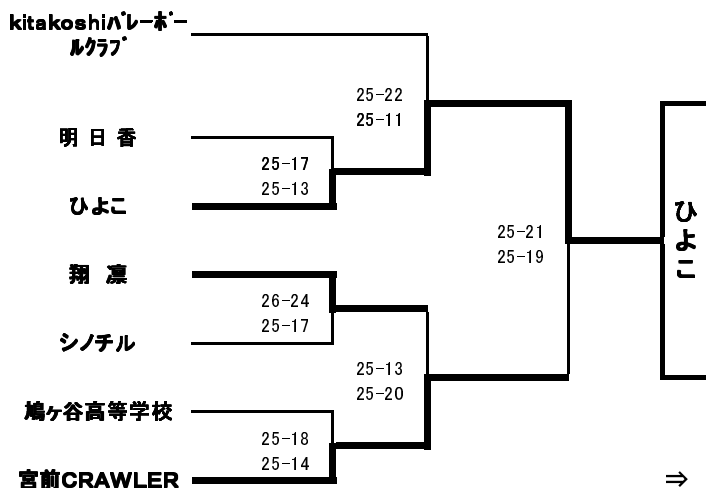
## 男子の部

当番チーム 8:15、選手 8:30集合

### Aブロック



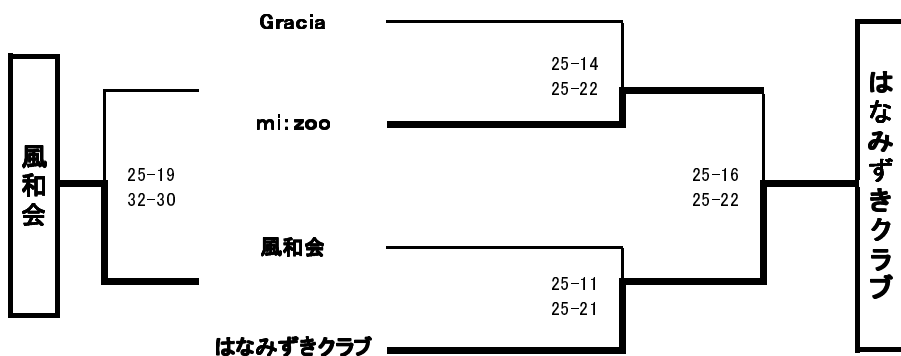
### Bブロック



⇒ 第一試合審判と会場設営当番をお願いします。

## 女子の部

当番チーム 8:15、選手 8:30集合



# ◎川口市民体育祭9人制バレーボール大会

2011.10.2(日)

A~Bブロック 芝スポーツセンター、C~Dブロック 西スポーツセンター、E~Fブロック 戸塚スポーツセンター

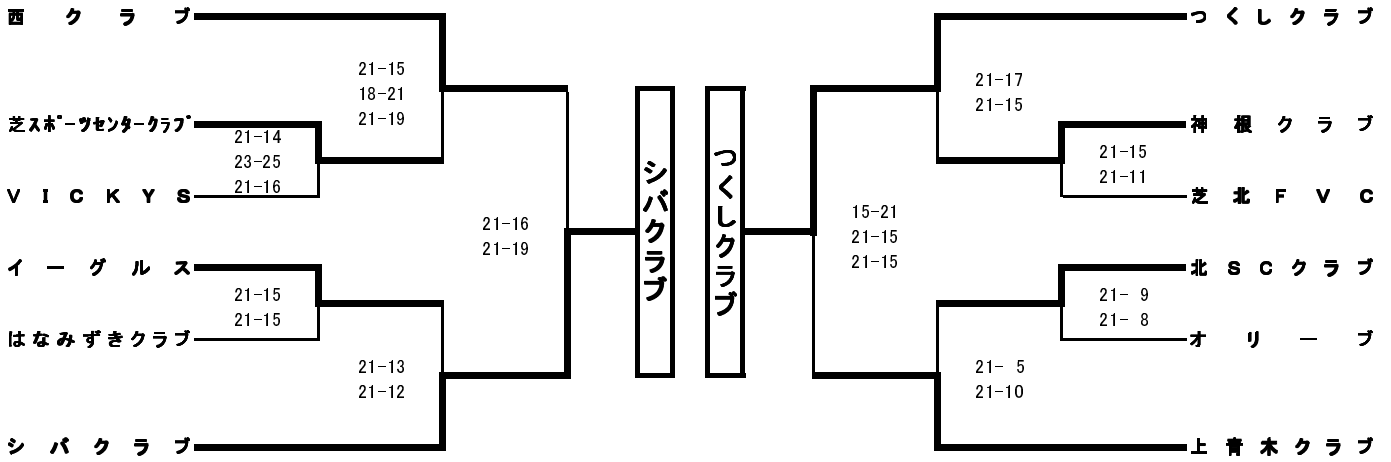
当番:A・B⇒西クラブ、トミークラブ C・D⇒川口フレンズ、つくしクラブ E・F⇒GALAXY、川口ドリーム

## Aブロック

## 当番チーム 8:15、選手 8:30集合

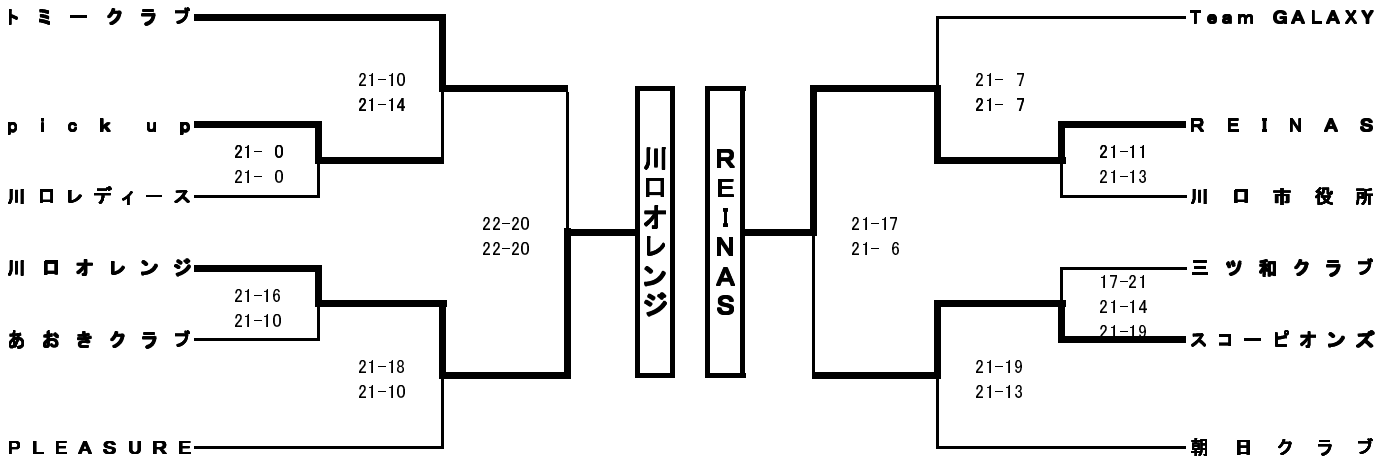
## Dブロック

※ 戸塚SC 当番チーム 8:30、選手 8:45集合



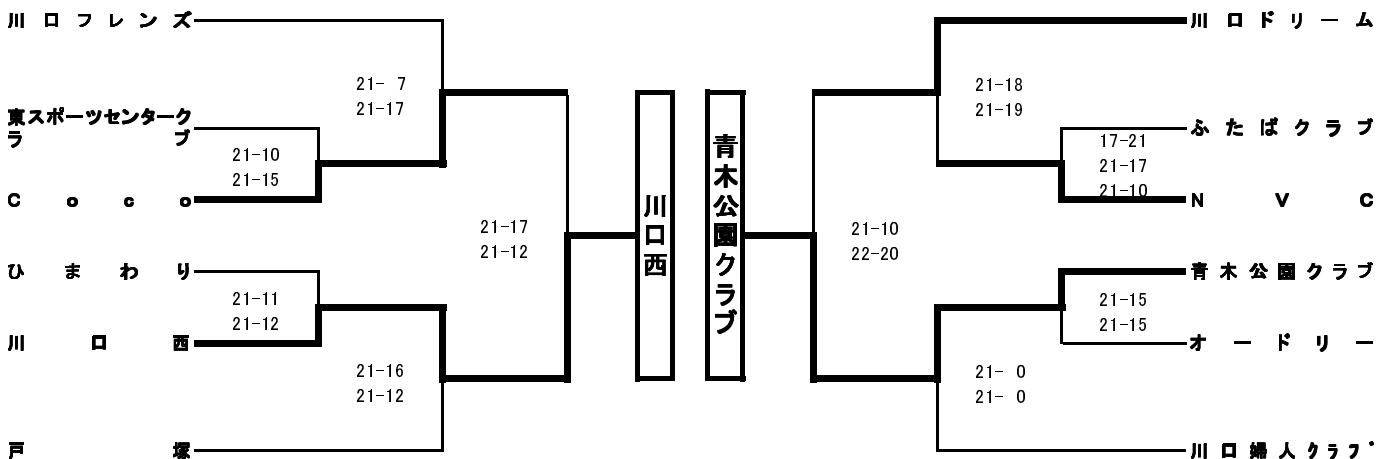
## Bブロック

## Eブロック



## Cブロック

## Fブロック





**選手 8:30集合**

◎1ブロック (会場=西スポーツセンターAコート)

No.	チーム名	シバクラブ	川口西	北SC	勝	負	セット率	得点率	順位
1	シバクラブ		21 - 14 21 - 10 -	21 - 6 21 - 10 -	2	0			1
2	川口西	14 - 21 10 - 21 -		21 - 23 21 - 14 21 - 13	1	1			2
3	北SCクラブ	6 - 21 10 - 21 -	23 - 21 14 - 21 13 - 21		0	2			3

No.	チーム名	上青木	戸塚A	オードリー	勝	負	セット率	得点率	順位
4	上青木クラブ		21 - 14 21 - 11 -	21 - 10 21 - 13 -	2	0			1
5	戸塚A	14 - 21 11 - 21 -		21 - 19 15 - 21 15 - 21	0	2			3
6	オードリー	10 - 21 13 - 21 -	19 - 21 21 - 15 21 - 15		1	1			2

21 - 13	シバクラブ
21 - 19	
-	

試合順序 & 審判(第7試合の審判は、第7試合に出場しないチーム全チームでお願いします)

第1試合 1-2 審判 3      第3試合 1-3 審判 2      第5試合 2-3 審判 1  
 第2試合 4-5 審判 6      第4試合 4-6 審判 5      第6試合 5-6 審判 4

◎2ブロック (会場=西スポーツセンターBコート)

No.	チーム名	レディース	ふたば	新方	勝	負	セット率	得点率	順位
7	川口レディース		21 - 9 21 - 13 -	21 - 11 21 - 4 -	2	0			1
8	ふたばクラブ	9 - 21 13 - 21 -		21 - 18 17 - 21 17 - 21	0	2			3
9	新方クラブ	11 - 21 4 - 21 -	18 - 21 21 - 17 21 - 17		1	1			2

No.	チーム名	Coco	川口婦人	中央	勝	負	セット率	得点率	順位
10	Coco		15 - 21 13 - 21 -	21 - 14 21 - 10 -	1	1			2
11	川口婦人クラブ	21 - 15 21 - 13 -		14 - 21 17 - 21 -	1	1			1
12	中央クラブ	14 - 21 10 - 21 -	21 - 14 21 - 17 -		1	1			3

21 - 17	川口レディース
21 - 17	
-	

試合順序 & 審判(第7試合の審判は、第7試合に出場しないチーム全チームでお願いします)

第1試合 7-8 審判 9      第3試合 7-9 審判 8      第5試合 8-9 審判 7  
 第2試合 10-11 審判 12      第4試合 10-12 審判 11      第6試合 11-12 審判 10





**選手 8:30集合**

◎3ブロック (会場=芝スポーツセンターAコート)

No.	チーム名	青木公園	朝日	西川口	勝	負	セット率	得点率	順位
13	青木公園クラブ		21 - 6 17 - 21 21 - 17	21 - 14 21 - 14 -	2	0			1
14	朝日クラブ	6 - 21 21 - 17 17 - 21		22 - 20 21 - 16 -	1	1			2
15	西川口クラブ	14 - 21 14 - 21 -	20 - 22 16 - 21 -		0	2			3

No.	チーム名	フレンズ	神根	ひまわり	勝	負	セット率	得点率	順位
16	川口フレンズ		12 - 21 9 - 21 -	10 - 21 12 - 21 -	0	2			3
17	神根クラブ	21 - 12 21 - 9 -		17 - 21 13 - 21 -	1	1			2
18	ひまわり	21 - 10 21 - 12 -	21 - 17 21 - 13 -		2	0			1

21 - 10	青木公園クラブ
21 - 18	
-	

試合順序&審判(第7試合の審判は、第7試合に出場しないチーム全チームでお願いします)

第1試合 13-14 審判 15    第3試合 13-15 審判 14    第5試合 14-15 審判 13  
 第2試合 16-17 審判 18    第4試合 16-18 審判 17    第6試合 17-18 審判 16

◎4ブロック (会場=芝スポーツセンターBコート)

No.	チーム名	芝スポ	シティママ	つなみ	勝	負	セット率	得点率	順位
19	芝スポーツセンタークラブ		11 - 21 10 - 21 -	21 - 11 21 - 7 -	1	1			2
20	シティママ	21 - 11 21 - 10 -		21 - 5 21 - 5 -	2	0			1
21	つなみクラブ	11 - 21 7 - 21 -	5 - 21 5 - 21 -		0	2			3

No.	チーム名	たんぼぼ	芝北	安行領家	勝	負	セット率	得点率	順位
22	たんぼぼ		11 - 21 10 - 21 -	9 - 21 10 - 21 -	0	2			3
23	芝北FVC	21 - 11 21 - 10 -		21 - 19 13 - 21 21 - 16	2	0			1
24	安行領家バレーボールクラブ	21 - 9 21 - 10 -	19 - 21 21 - 13 16 - 21		1	1			2

21 - 9	シティママ
21 - 13	
-	

試合順序&審判(第7試合の審判は、第7試合に出場しないチーム全チームでお願いします)

第1試合 19-20 審判 21    第3試合 19-21 審判 20    第5試合 20-21 審判 19  
 第2試合 22-23 審判 24    第4試合 22-24 審判 23    第6試合 23-24 審判 22



**選手 8:30集合**

◎5ブロック(会場=芝スポーツセンターCコート)

No.	チーム名	ユニオン	オレンジ	オリーブ	勝	負	セット率	得点率	順位
25	ユニオン		13 - 21 12 - 21 -	21 - 17 21 - 12 -	1	1			2
26	川口オレンジ	21 - 13 21 - 12 -		21 - 11 21 - 5 -	2	0			1
27	オリーブ	17 - 21 12 - 21 -	11 - 21 5 - 21 -		0	2			3

No.	チーム名	はなみずき	GALAXY	PLEASURE	勝	負	セット率	得点率	順位
28	はなみずきクラブ		21 - 7 21 - 23 21 - 13	14 - 21 21 - 13 19 - 21	1	1			2
29	TeamGALAXY	7 - 21 23 - 21 13 - 21		15 - 21 18 - 21 -	0	2			3
30	PLEASURE	21 - 14 13 - 21 21 - 19	21 - 15 21 - 18 -		2	0			1

21 - 11	川口オレンジ
15 - 21	
21 - 16	

試合順序 & 審判(第7試合の審判は、第7試合に出場しないチーム全チームでお願いします)

第1試合 25-26 審判 27      第3試合 25-27 審判 26      第5試合 26-27 審判 25  
 第2試合 28-29 審判 30      第4試合 28-30 審判 29      第6試合 29-30 審判 28

北SC会場は、幼稚園の体育祭の予備日と重なるため、バレー大会用の駐車場が確保できていません。  
したがって、満車の際は近隣の有料駐車場等、ご利用いただくようお願いいたします。

第11回川口杯婦人ブロック大会 平成23年10月 9日(日)

選手 8:30集合



◎6-1ブロック (会場=北スポーツセンターAコート)

No.	チーム名	戸塚B	西クラブ	新郷スポ	Vigors	勝	負	セット率	得点率	順位
31	戸塚B		21 - 18 23 - 25 21 - 14		21 - 10 21 - 9 -	2	0	/	/	1
32	西クラブ	18 - 21 25 - 23 14 - 21		21 - 12 21 - 6 -		1	1	/	/	2
33	新郷スポーツセンタークラブ		12 - 21 6 - 21 -		21 - 12 21 - 17 -	1	1	/	/	3
34	Vigors	10 - 21 9 - 21 -		12 - 21 17 - 21 -		0	2	/	/	4

21 - 19  
21 - 17  
-

トミークラブ

◎6-2ブロック (会場=北スポーツセンターBコート)

No.	チーム名	PINK	トミー	彩珠	東スポ	勝	負	セット率	得点率	順位
35	PINK DIAMONDS		5 - 21 7 - 21 -		17 - 21 21 - 15 17 - 21	0	2	/	/	4
36	トミークラブ	21 - 5 21 - 7 -		21 - 3 19 - 21 21 - 7		2	0	/	/	1
37	彩珠クラブ		3 - 21 21 - 19 7 - 21		21 - 19 21 - 7 -	1	1	/	/	2
38	東スポーツセンタークラブ	21 - 17 15 - 21 21 - 17		19 - 21 7 - 21 -		1	1	/	/	3

試合順序&審判(第5試合の審判は、第5試合に出場しないチーム全チームでお願いします)

6-1 第1試合 31-32 審判 33-34 第2試合 33-34 審判 31-32 第3試合 31-34 審判 32-33 第4試合 32-33 審判 31-34  
6-2 第1試合 35-36 審判 37-38 第2試合 37-38 審判 35-36 第3試合 35-38 審判 36-37 第4試合 36-37 審判 35-38

# ◎会長杯争奪女子9人制バレーボール大会

2011.12.11(日)

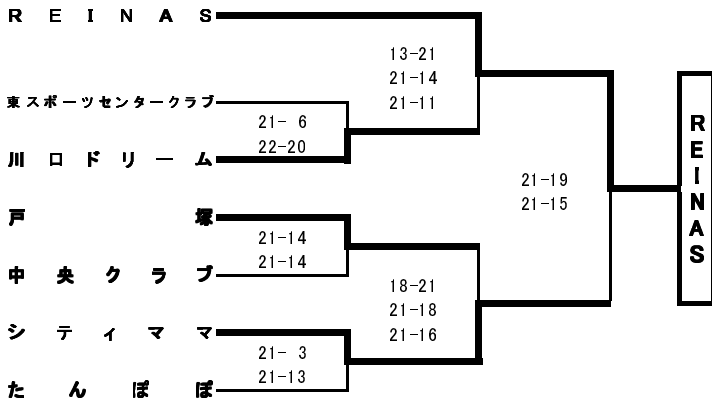
A~Cブロック 芝スポーツセンター、D~Eブロック 戸塚スポーツセンター、F~Gブロック 川口市立南中学校

当番:A~Cコート⇒シティマ、たんぼぼ、神根、Vickys、PLEASURE、彩珠クラブ D~Eコート⇒M7エックス、ふたば F~Gコート⇒市役所、西クラブ、三ツ和、ユニオン

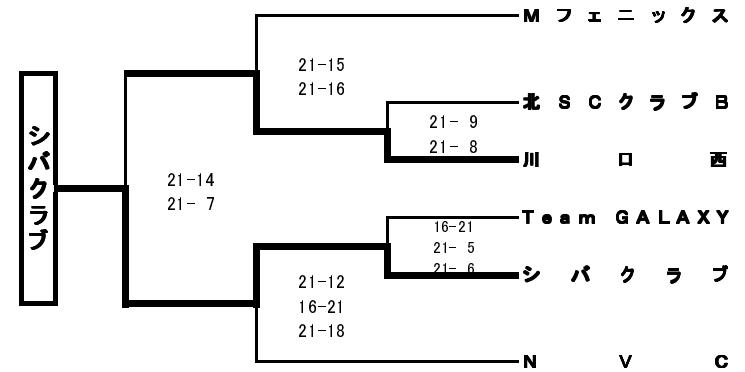
## 当番チーム 8:15、選手 8:30集合

※ 戸塚SC 当番チーム 8:30、選手 8:45集合

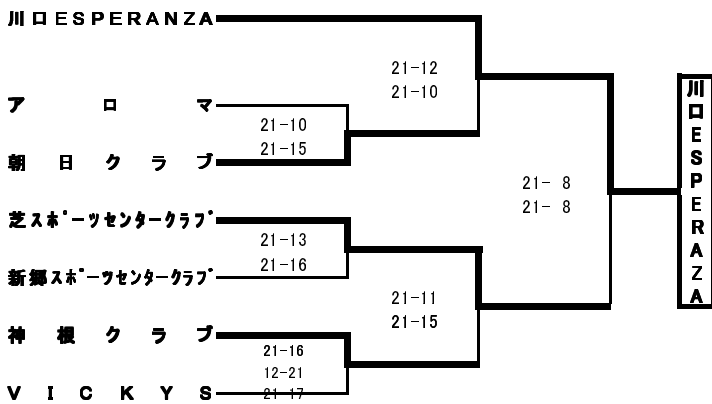
### Aブロック



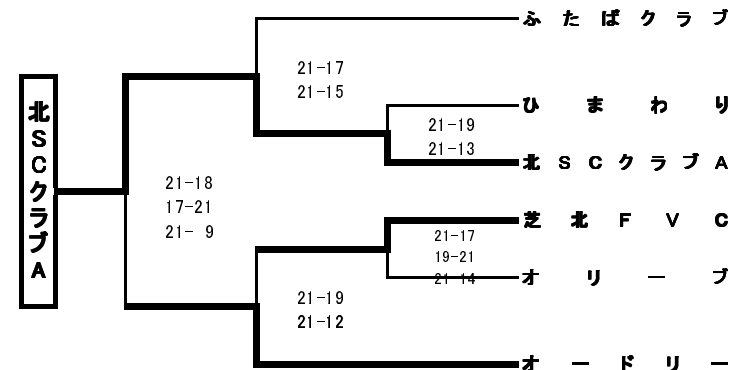
### Dブロック



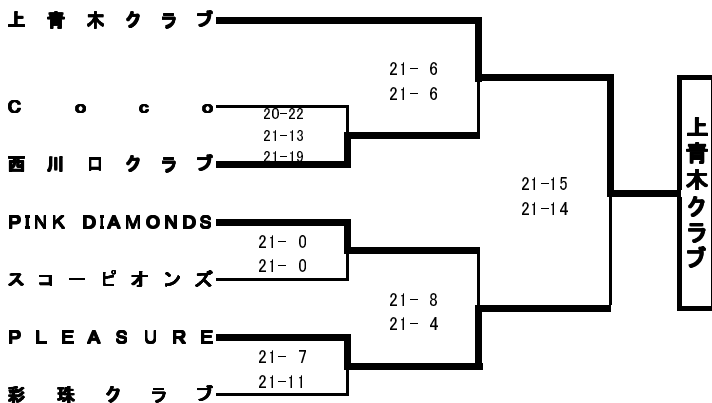
### Bブロック



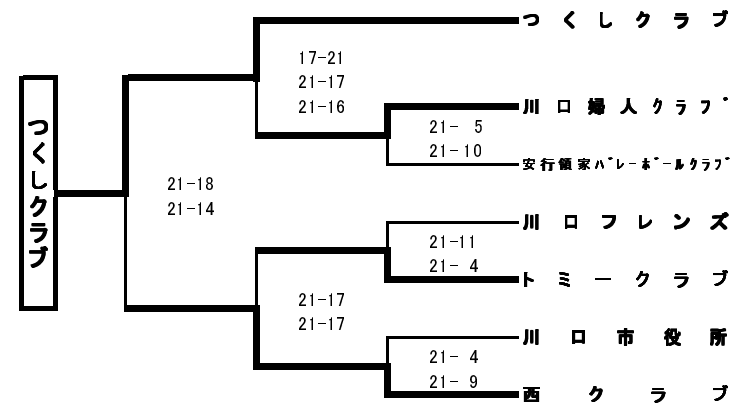
### Eブロック



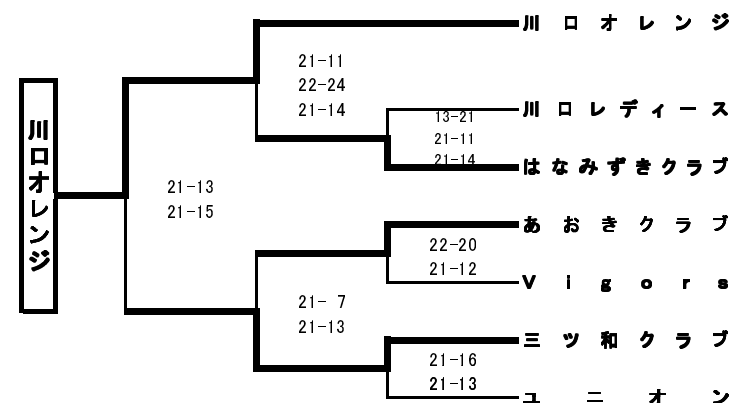
### Cブロック



### Fブロック



### Gブロック



# ◎会長杯争奪男女6人制バレーボール大会

男子の部 2012.2.12(日) 会場:戸塚スポーツセンター(A・Bブロック)／西スポーツセンター(Cブロック)  
 女子の部 2012.2.12(日) 会場:市立川口高校

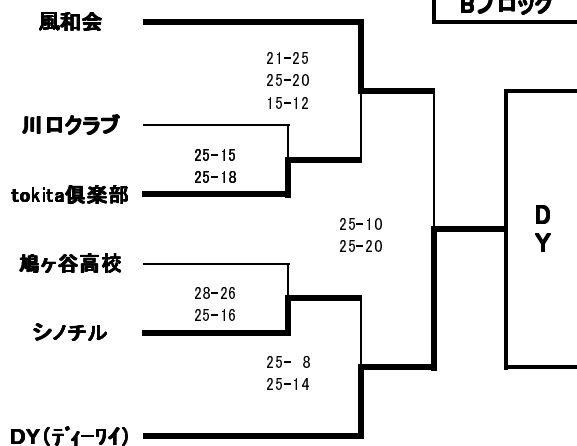
男子当番 : A⇒D'z / B⇒風和会 / C⇒龍神会  
 女子当番 : mi:zoo、Y-JAPAN

## 男子の部

A/Bブロック 戸塚スポーツセンター 当番チーム 8:30、選手 8:45集合  
 Cブロック 西スポーツセンター 当番チーム 8:15、選手 8:30集合

	kitakoshiハレー ボールクラブ	D's	nVo	勝	負
kitakoshiハレー ボールクラブ		25-18 25-22	25-21 25-22	2	0
D's	18-25 22-25		26-24 18-25 12-15	0	2
nVo	21-25 22-25	24-26 25-18 15-12		1	1

## Bブロック

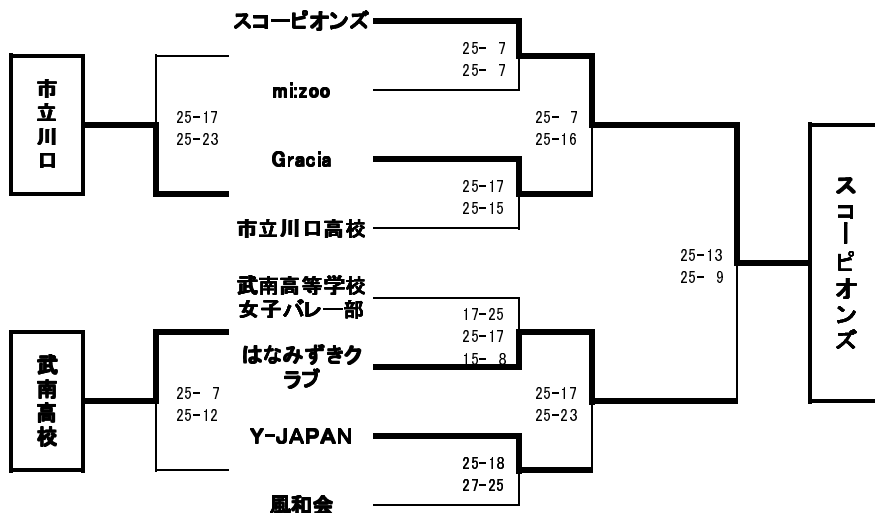


## Cブロック

	ひよこ	翔凍	龍神会	勝	負
ひよこ		25-10 25-20	20-25 25-19 15-12	2	0
翔凍	10-25 20-25		23-25 23-25	0	2
龍神会	25-20 19-25 12-15	25-23 25-23		1	1

## 女子の部

市立川口高校 当番チーム 8:15、選手 8:30集合



# 都市交流大会(婦人) 平成24年2月26日

会場=川口市/西スポーツセンター

## Aコート

チーム名	上青木クラブ	菜の花クラブ	メイヤング	勝	負	セット率	得点率	順位
上青木クラブ		21-11 21- 9	21- 4 21-14	2	0			1
菜の花クラブ	11-21 9-21		21-14 16-21 21-11	1	1			2
メイヤング	4-21 14-21	14-21 21-16 11-21		0	2			3

## Bコート

チーム名	川口西	上尾クラブ	越谷Believe	勝	負	セット率	得点率	順位
川口西		7-21 14-21	22-24 11-21	0	2			3
上尾クラブ	21- 7 21-14		17-21 18-21	1	1			2
越谷Believe	24-22 21-11	21-17 21-18		2	0			1

	チーム名		チーム名	勝利チーム
5位・6位決定戦	メイヤング	21-14 21- 6	川口西	メイヤング
3位・4位決定戦	菜の花クラブ	12-21 21-17 17-21	上尾クラブ	上尾クラブ
決勝戦	上青木クラブ	21-17 19-21 21-10	越谷Believe	上青木クラブ

## Aコート

### 試合順序 & 審判

- ①上青木クラブ-菜の花クラブ (審判 メイヤング)
- ②上青木クラブ-メイヤング (審判 菜の花クラブ)
- ③菜の花クラブ -メイヤング (審判 上青木クラブ)
- ④Aコート2位-Bコート2位 (審判 Aコート1位)
- ⑤Aコート1位-Bコート1位

## Bコート

### 試合順序 & 審判

- ①川口西-上尾クラブ (審判 越谷Believe)
- ②川口西-越谷Believe (審判 上尾クラブ)
- ③上尾クラブ-越谷Believe (審判 川口西)
- ④Aコート3位-Bコート3位 (審判 Bコート1位)